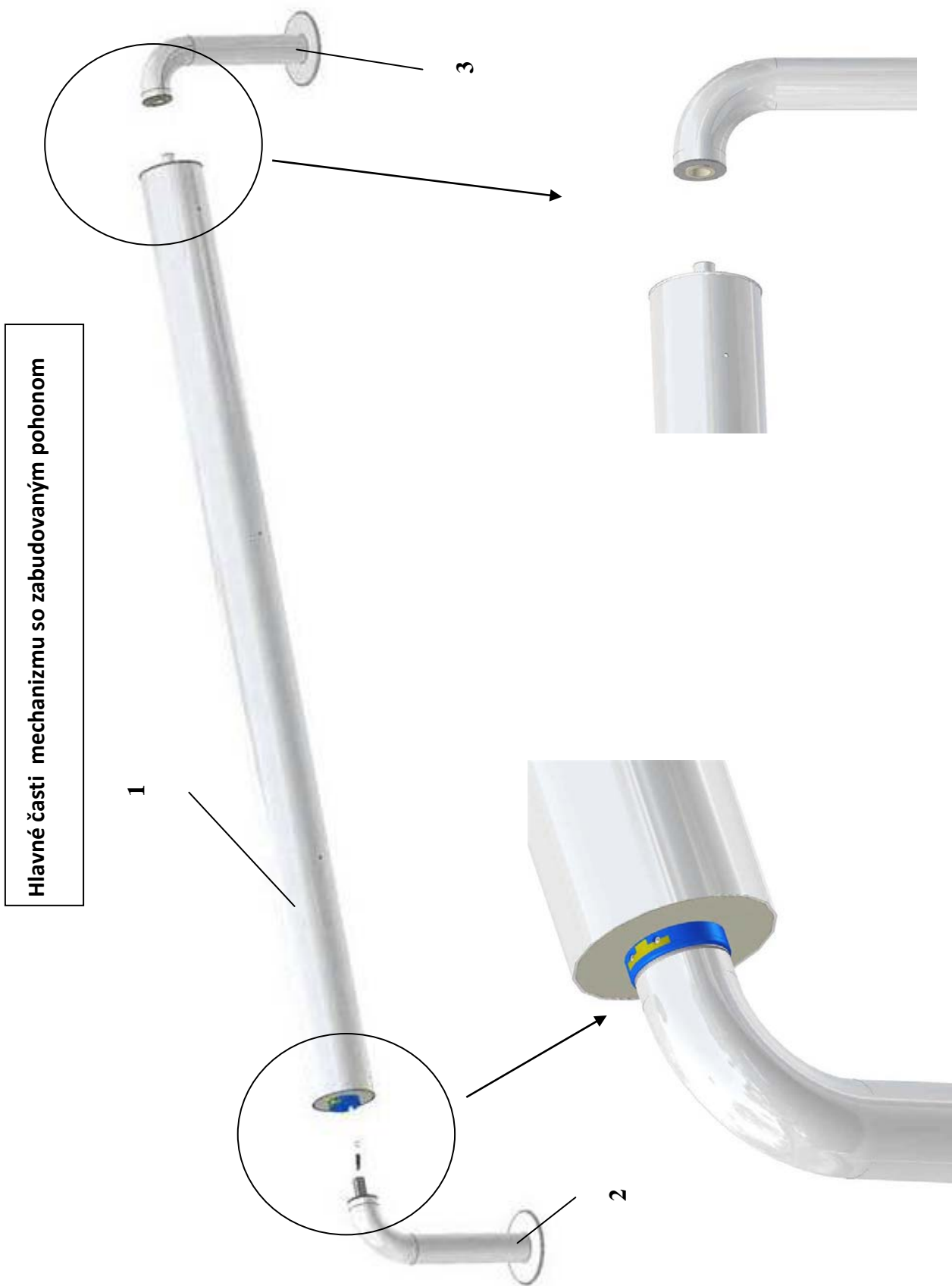


INŠTALAČNÝ MANUÁL K AUTOMATICKÉMU ROLETOVÉMU KRYTIU

- **KNER AQUASAFE PREMIUM**





1. Technické údaje a stručný popis zariadenia

Zariadenie slúži na navinutie resp. odvinutie bezpečnostnej rolety chrániaci bazén nad vodnou hladinou. Pozostáva z navíjacieho hriadeľa a z podpier ktoré sa majú namontovať pri okraji bazéna.

Hlavné časti: (vid'. obrázok na strane č.2)

1. navíjací hriadeľ so zabudovaným pohonom
2. nosná podpera s uložením pre pohon s otvorom pre kábel
3. podperná bočnica

Nosné časti zariadenia sú nerezovej ocele triedy A2, prípadne ak sa jedná o zariadenie určené pre bazény so sol'nou dezinfekciou, z triedy A4.

Inštalovaný výkon	až do 200W (v závislosti od potrebného krútiaceho momentu)
Krútiaci moment	120 až 200Nm
Napät'ová sústava	1AC+PE+N, 230V, 50Hz
Elektrický motor	24V DC
Stupeň krytia	IP55

Automatické roletové krytie bazénov od firmy KNER jednak slúži pre ochranu bazénovej vody pred únikom tepla a chemikálii, zabraňuje vpádu nečistôt ale hlavne chráni pred úrazom hlavne deti a domácich miláčikov. U vnútorných bazénov chráni interiér pred vlhkosťou a rapídne znižuje prítomnosť nepríjemných chemických zápachov. Ovládanie rolety je pomocou diaľkového ovládania respektíve tlačidlami.

2. Požiadavky na prostredie používania/Stavebná pripravenosť

Montáž systému Kner Aquasafe Premium je vhodná v takom štádiu dokončenia bazénu, keď už je možné zabezpečiť namontované dielce proti poškodeniu. Voda v bazéne okrem toho že musí spĺňať hygienické parametre, nemal by obsahovať žiadne chemikálie ktoré by následne mohli zafarbiť lamely, napríklad železo alebo mangán.

(Dokončenie inštalácie a nastavenie koncových polôh je samozrejme možné len pri napustenom bazéne.)

3. Inštalácia zariadenia

Všeobecné ustanovenia

Elektrické časti automatického roletového krytia smie zapájať do elektrickej siete len oprávnená osoba s príslušnou kvalifikáciou.

Riadiaca jednotka spoločne so zdrojom bezpečného napätia 24V sa majú namontovať a následne zapájať oddelene od bazénového (mokrého) priestoru, mimo takzvaných zón 0 (vo vnútri bazénu), 1 (je vymedzená zónou 0 a zvislou rovinou 2m od okraja bazénu) a zóny 2 (je vymedzená vonkajšou rovinou zóny 1 a paralelnou rovinou 1.5m od nej) – STN 33 200-7-702. Podľa uvedenej normy v zónach 0 a 1 rozvody nesmú mať kovové zakrytie ani žiadne kovové opláštenie. Káblové rozvody musia trvale odolávať účinkom vonkajších vplyvov na mieste inštalovania a takisto majú byť chránené proti poškodeniu.

Jednotka má byť ďalej zapojená podľa požiadavky STN 33 2000-7-702 do siete cez ochranný prúdový chránič s menovitou hodnotou diferenčného prúdu nepresahujúcou 30mA.

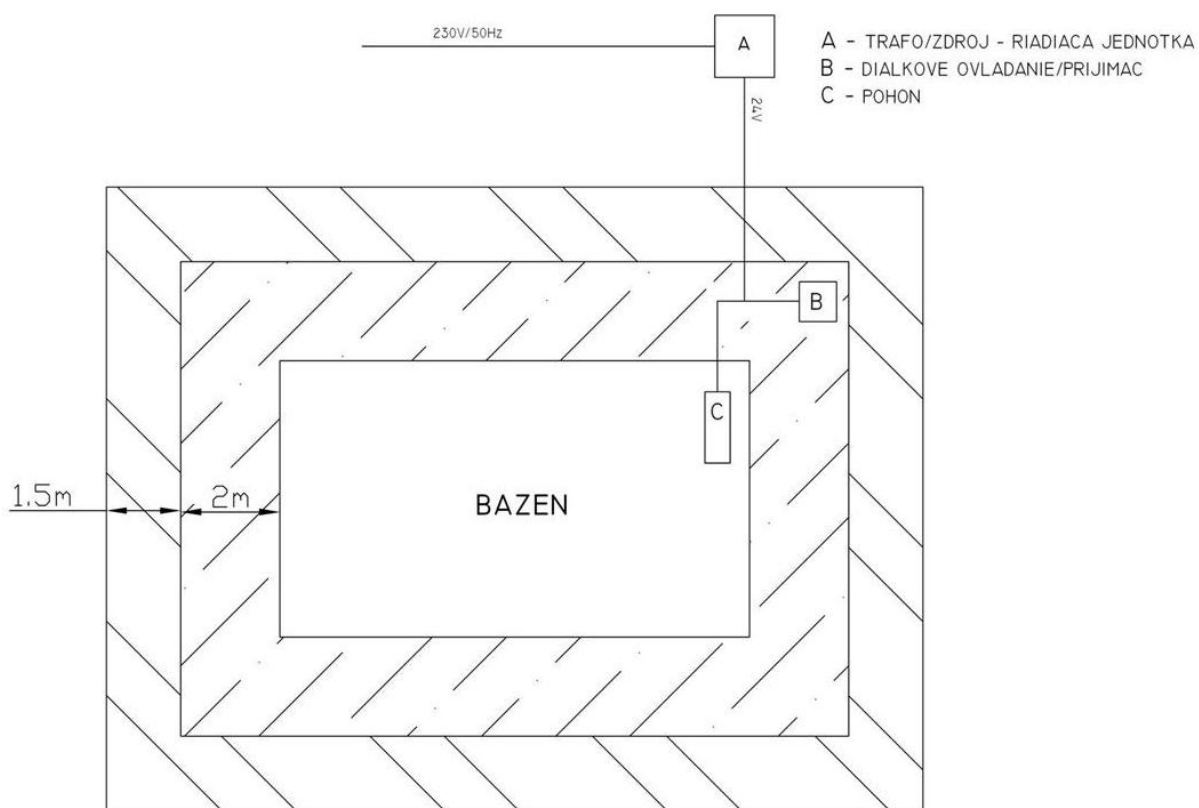
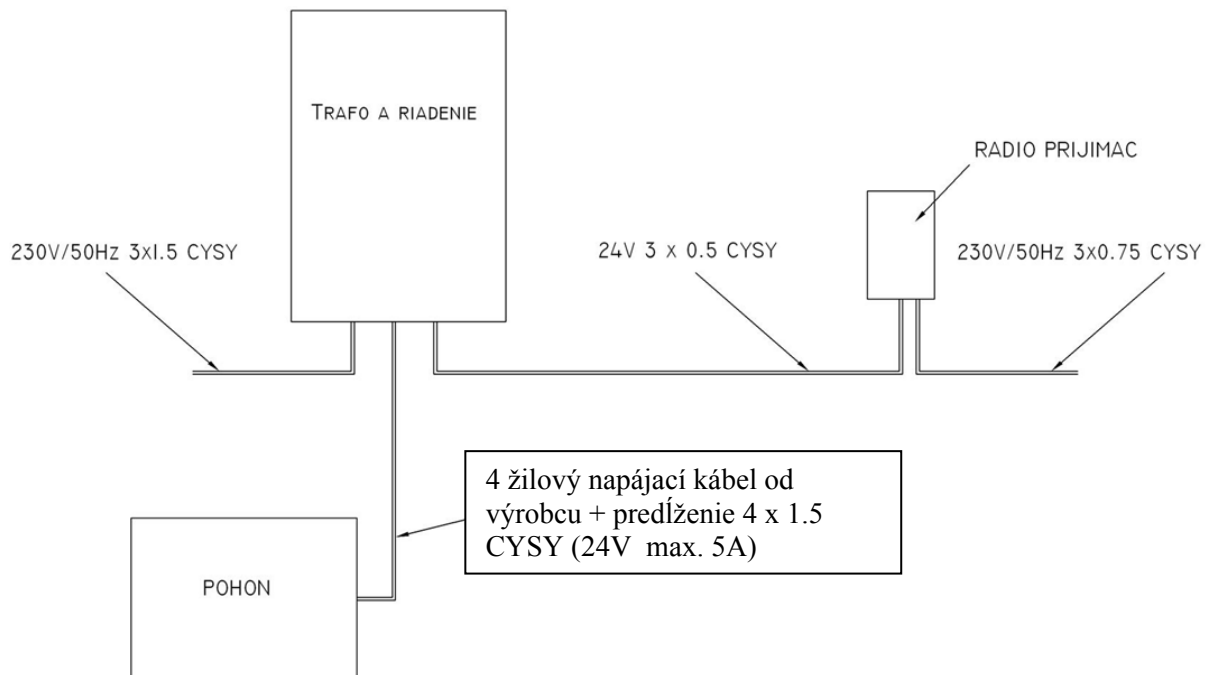


Schéma bezpečnostných zón a rozmiestnenie jednotlivých komponentov riadiacej elektroniky

Elektronické zapojenie



Bloková schéma zapojenia

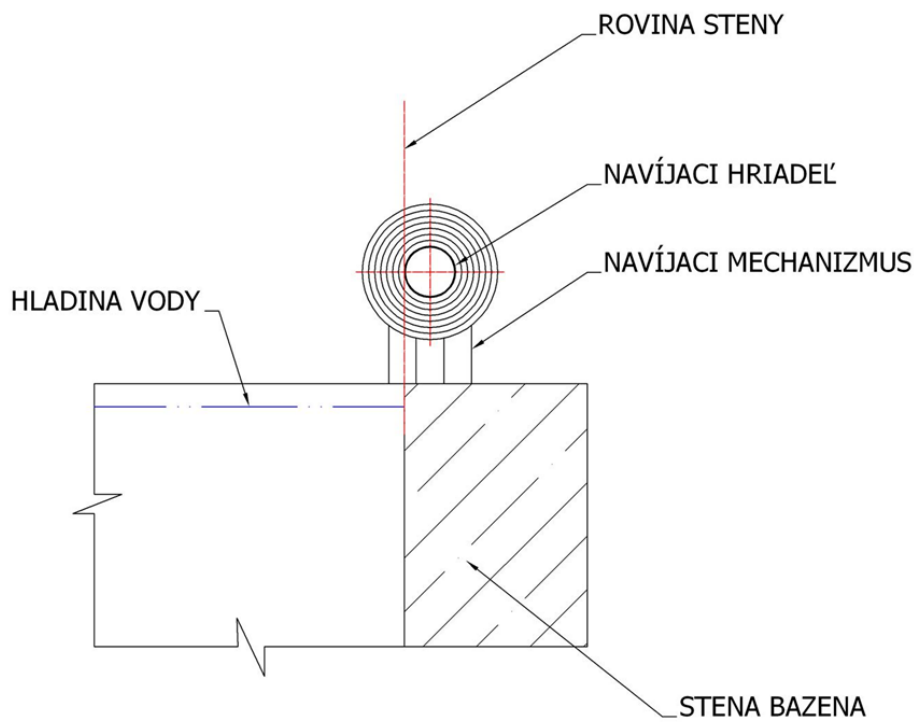
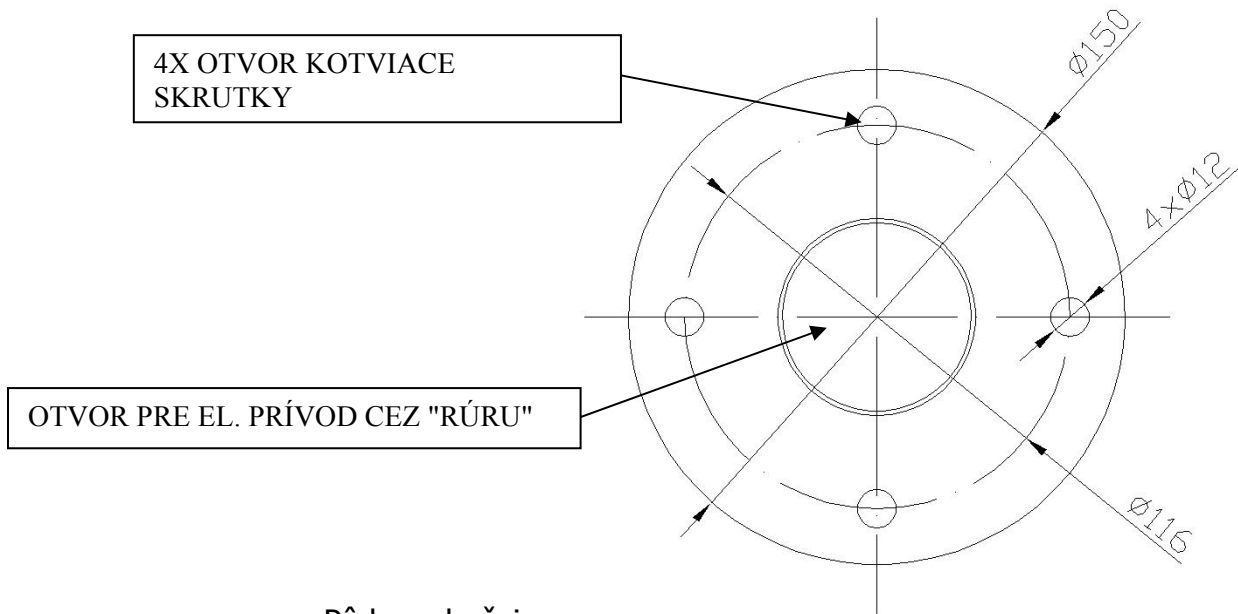
Je účelné si dopredu naplánovať vedenie napájacieho kábla pohonu k bočnici na strane pohonu. Nakoľko mechanizmus je možné otočiť o 180° pohon je možné umiestniť na tú stranu ktorá viacej vyhovuje.

Poloha navíjacieho zariadenia pri bazéne

Správne zvolená poloha navíjacieho zariadenia je základom pre dlhodobú funkčnosť. Preto je dôležité držať sa jednoduchej zásady:

- *Čo najjednoduchšia/najkratšia cesta/spôsob nasúvania a odrolovania krycej rolety*

Preto odporúčame, ak je to možné, umiestniť navíjací mechanizmus tak aby bolo nasúvanie rolety na vodnú plochu priame a pri najväčšej šírke tej strany bazéna kde zariadenie bude umiestnené. Je tiež dôležité aby podľa možnosti bol kraj rolety od steny bazéna minimálne 1.5cm (z oboch strán) to znamená, že pokiaľ bazén má lem ktorá sa z vnútornej strany prečnieva nad stenu bazéna, pri miesta nasúvania je treba z toho vyrezať.



Škica umiestnenia navíjacieho mechanizmu

Mechanická inštalácia prevedenia Aquasafe Premium (verzia nad vodnou hladinou)

Prekontrolujte kompletnosť dodávky podľa priloženého dodacieho listu! Ak by ste našli nejakú nezrovnalosť alebo by Vám z dodávky niečo chýbalo, prosíme skontaktujte predajcu.

a) Rozmiestnite bočnice do blízkosti miesta určenia

b) Rozbaľte kábel na pohone a následne:

1. Vsuňte podporný poloos do podpornej bočnice



2. Nasuňte pohon na do druhej bočnice tak, že najprv opatrne prevlečte kábel pohonu cez otvor v uložení bočnice a následne so súčasným jemným pritiahnutím kábla pohonu z druhej strany opatrne nasuňte pohon na podporný štvorhran.

c) Pretiahnite kábel z pohonu do miestnosti pre riadenie

d) Ak je to možné nastavte polohu

navíjacieho hriadeľa nad bazénom tak, aby navíjací hriadeľ ležal paralelne k vodnej hladine a kolmo na bočnú stenu aby sa zaistilo správne vysúvanie a navíjanie rolety. Pokiaľ to situácia okolo bazéna neumožňuje, vodiace prvky na navádzanie rolety na vodnú plochu, sú potrebné. V takom prípade, konzultujte s predajcom zariadenia

e) Prekontrolujte vzdialenosti a rozmery a vyznačte presné miesto pre kotviace prvky a pre elektrický prívod

f) Zapojte riadenie pohonu a vyskúšajte systém naprázdno bez rolety

g) Zložte roletu a pripevnite k navíjacíemu hriadeľu pomocou PVC pásov, vid' kapitolu **Montáž rolety**

h) Zapnite elektrické riadenie a vyskúšajte správne fungovanie vysúvania a navíjania krycej rolety ak je treba upravte polohu systému

i) Ukotvite jednotku pomocou kotviacich skrutiek a počas ich dotiahnutia skontrolujte či sa navíjací hriadeľ voľne otáča

Montáž rolety

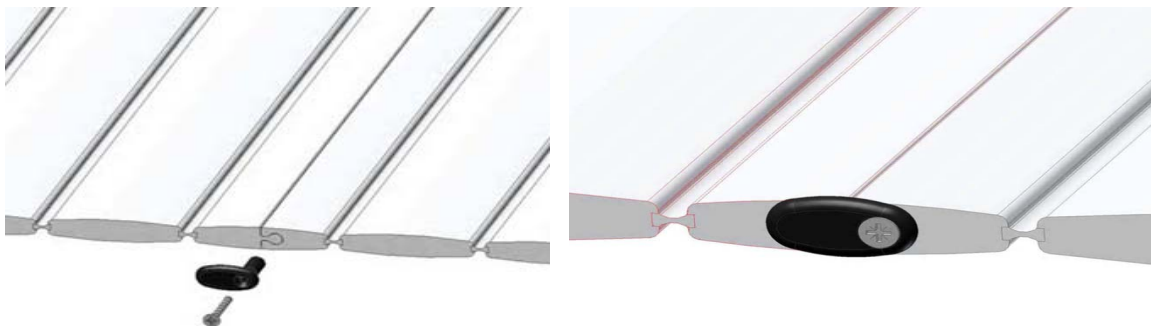
Nakoľko lamely sú narezané na daný rozmer (šírka bazéna - 30mm), nie je potrebné rezať ich na mieste určenia len v prípade nesprávne udaného rozmeru pri objednávke. Roleta má byť orientovaná s tak aby drážková (samička) časť lamely bola na strane navíjacieho hriadeľa. Pripevnite prvú lamelu k navíjaciemu hriadeľu pomocou plastových popruhov ktoré sa ukotvia na hriadeľ pomocou skrutiek M6:

- Zmerajte kolmé vzdialenosti medzi prvou skrutkou M6 a bližšou stenou bazéna a medzi jednotlivými skrutkami. Vyznačte tie vzdialenosti na prvú lamelu, na jej drážkovú stranu tak, že prvú vzdialenosť zmenšíme o 15mm (polovica dĺžky o ktorej sú lamely kratšie ako šírka bazéna)
- Nasuňte PVC popruhy do drážky prvej lamely tak aby ich stredy boli na značení (ukotvite ich pomocou nerezových skrutiek po vyskúšaní rolety)
- Spájanie jednotlivých lamiel/profilov do rolety sa uskutočňuje ich nasúvaním z boku. Montáž rolety vykonávajte zásadne na vodnej hladine pri napustenom bazéne a dbajte pritom na to aby ste vytvorili dostatočný priestor na nasúvanie jednotlivých lamiel bez ich poškrabania



Obrázok č.5 Spájanie lamiel

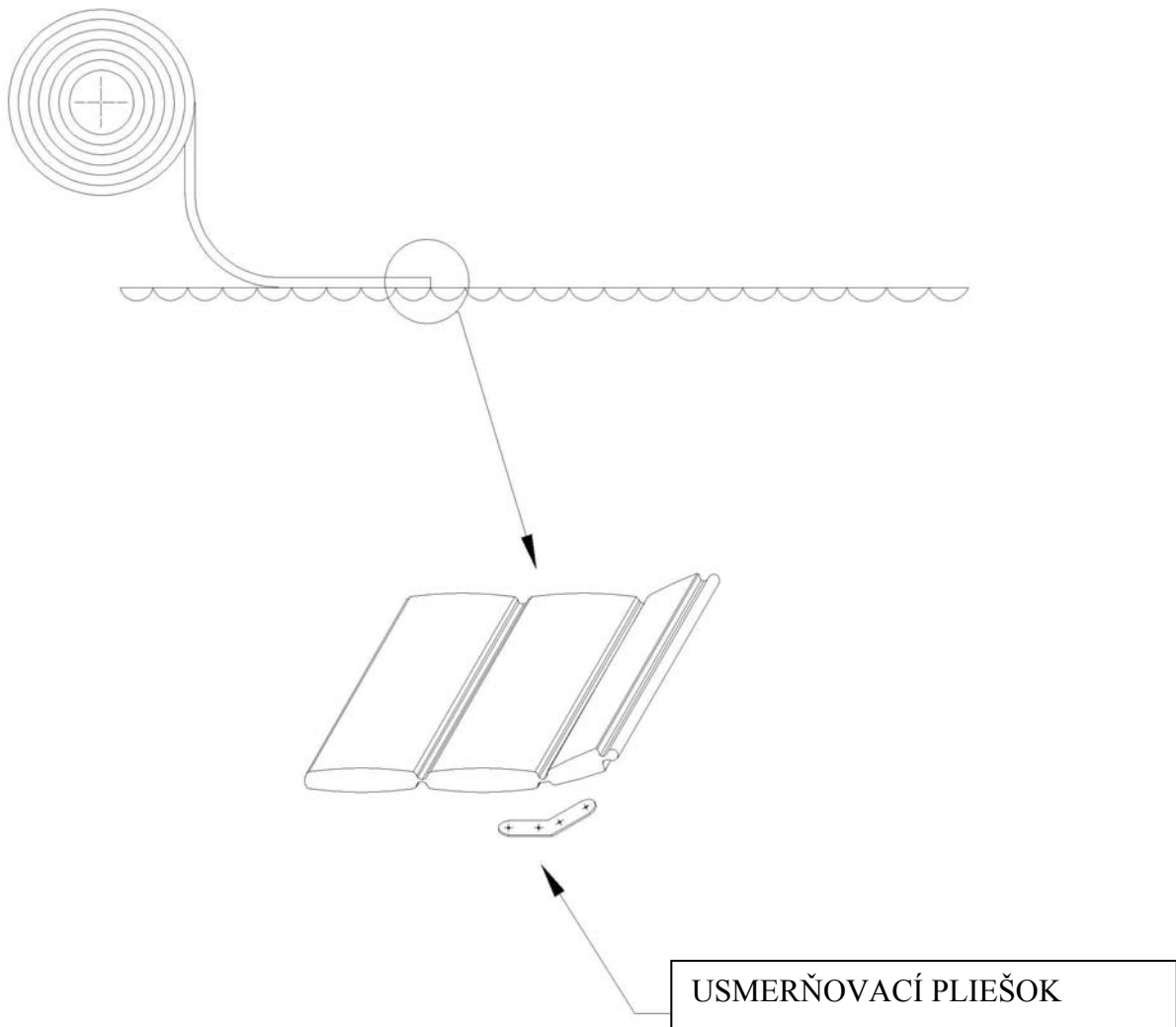
- Po skompletizovaní rolety skontrolujte či je dostatočná vzdialenosť medzi okrajom rolety a lemom bazénu. Doporučuje sa minimálna vzdialenosť 10mm. Ak to nepravidelnosť tvaru bazénu vyžaduje, je možné lamely zrezať aj priamo na mieste s použitím kolmej elektrickej píle s jemným ozubením a následným vyhládením rezu brusným papierom. Ak je všetko v poriadku, jednotlivé lamely zaistíte proti posunutiu plastovými poistkami a nerezovými skrutkami
- Ak roleta má oblý tvar napr. pri rímskych schodov, tak fixovať jednotlivé lamely môžete aj bez plastovej poistky len s nerezovou skrutkou spájajúc dve vedľajšie lamely šikmo navrtanou do miesta spojenia lamiel.



Obrázok č.6 Lamely s plastovou poistkou a nerezovou skrutkou

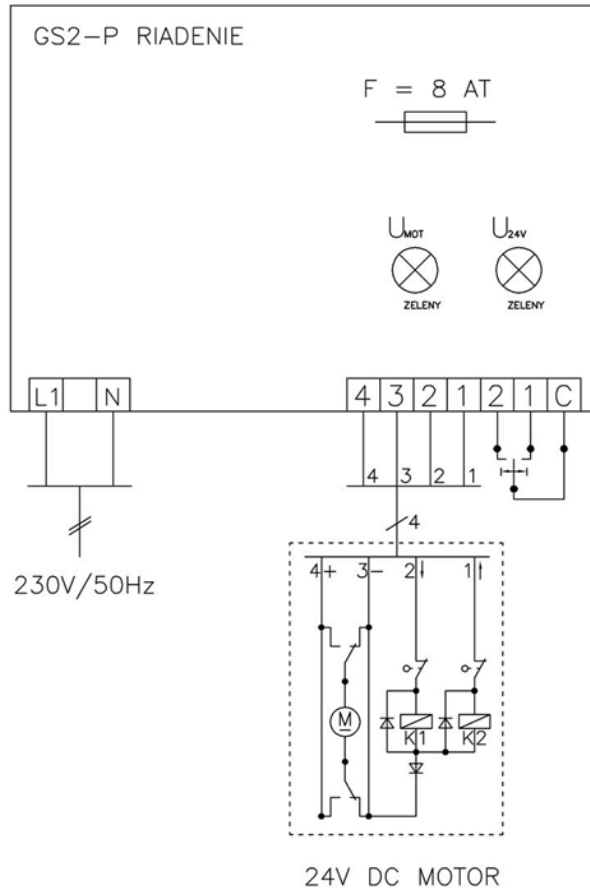
Smer vyplávania rolety

V určitých prípadoch je nutné usmerniť roletu aby sa vždy správne naplávalo na vodnú plochu a to ohnutím prvého segmentu prvej lamely. Toto ohnutie sa dosiahne pomocou priložených usmerňovacích pliešok ktoré sa namontujú v rovnomernom rozložení na spodnú stranu prvej lamely.



4. Elektronická riadiaca jednotka – Aquasafe Premium

Stručný popis riadiacej jednotky s ovládacími a signalizačnými prvkami



230V/24V Transformátor riadenia má zabudovanú tepelnú ochranu proti preťaženiu.

Okrem toho napájanie pohonu je zabezpečená aj s tavnou 8A-ovou poistkou.

Led indikátor U_{24V} ak svieti zelenou farbou, indikuje pohotovostný režim respektíve, že napájacie napätie 24V je k dispozícii.

Druhý led indikátor U_{MOT} dáva spätnú väzbu o aktivite pohonu (prítomnosť napájacieho napätia 24V na svorkovnici).

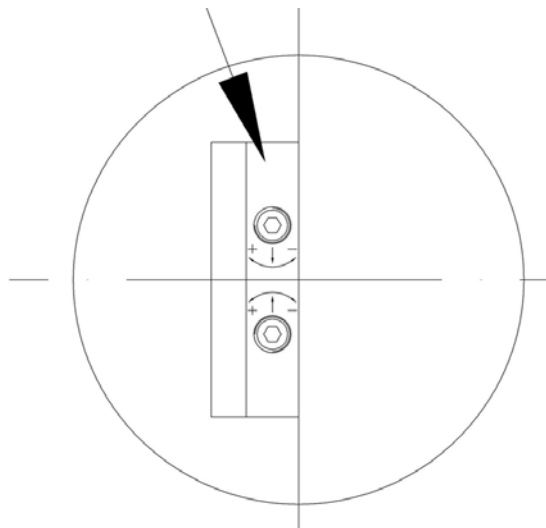
Poz.: Ak máte elektronické riadenie na diaľkový ovládač, je možné riadiť roletu aj pomocou impulzového spínača alebo aj prepínača s pružinkou ktorú je treba pripojiť na vstup do BOT-5 na svorkovnicu "IMP". Ak nie, je treba mať trojpolohový prepínač a zapojiť to podľa horeuvedenej schémy.

Spätné väzby od riadenia

Problém	Dôvod?	Čo robiť?
Pohon nefunguje	<ol style="list-style-type: none"> 1. Chybné elektronické zapojenie 2. Chyba v napájacom napätí (LED U_{24} nesvieti) 3. Chybná poistka (LED U_{mot} nesvieti ani v zapnutom stave) 	<ol style="list-style-type: none"> 1. Prekontrolujte správnosť spojenia medzi pohonom a elektronikou 2. Prekontrolujte zapojenie napájania 3. Vymeňte poistku
Systém nedosiahne nastavené koncové polohy	<ol style="list-style-type: none"> 1. Kábel pohonu je príliš dlhý 2. Príliš vysoké trenie 3. Vypnutá tepelná poistka 4. Koncové polohy nie sú správne nastavené 	<ol style="list-style-type: none"> 1. Vymeňte kábel na druhý s väčším priemerom 2. Prekontrolujte uloženie systému 3. Nechajte systém ochladnúť 4. Nastavte koncové polohy

Nastavenie koncových polôh

V prevedení Aquasafe Premium nastavenie koncových polôh je veľmi jednoduché. Robí sa to na nastavovacom prstenci pohonu pri konci navíjacieho hriadeľa otáčaním nastavovacích červíkov do želanej strany. Pred nastavovaním koncových polôh uvoľnite červík ktorý fixuje ochrannú krytku a stiahnite ju z nastavovacieho prstenca.



Poznámka:

K nastaveniu koncových polôh vždy používajte plastový skrutkovač (súčasť dodávky) inak riskujete prílišné natiiahnutie závitov čo môže viesť k poškodeniu systému!

Postup pri nastavení koncových polôh

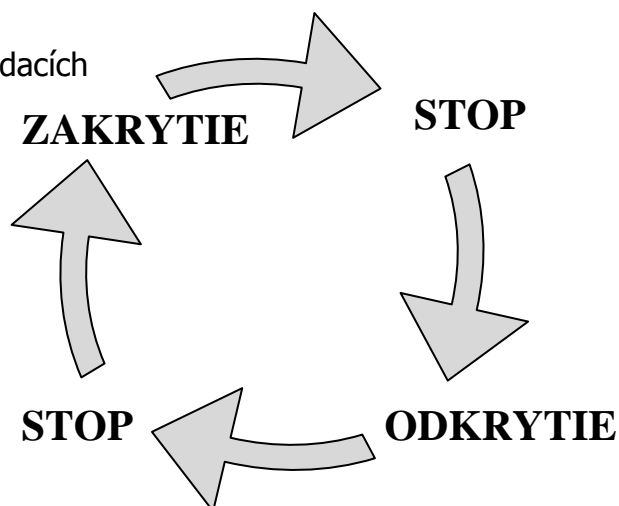
Pred pripojením rolety na navíjací hriadeľ, zapnite navíjanie akoby ste chceli roletu vysunúť na vodnú plochu a počkajte pokiaľ systém sa zastaví po dosiahnutí koncovkej polohy. Korekciu polohy môžete dosiahnuť otáčaním nastavovacej skrutky prislúchajúcej k tomu smeru. Na pridávanie (+) systém automaticky reaguje, ale ak by ste chceli zmenšiť rozsah otáčok (-) je treba navíjací hriadeľ pomocou prepínača prevínuť späť, trochu pred želanú polohu a nastavovacou skrutkou točiť do smeru – pokiaľ nepočujete jemné cvaknutie koncového spínača. Hriadeľ trochu previnte do druhého smeru a späť, potom následne jemné nastavenie robte do smeru +. Pripojte roletu na navíjací hriadeľ a druhú koncovú polohu môžete fixovať podobne.

5. Fungovanie systému***Všeobecné informácie***

Dôležité! Automatické roletové krytie bazénov nikdy nenechávajte bez dozoru počas prevádzkovania!

Roletu je možno riadiť pomocou ovládacích prvkov, tlačidlami alebo s diaľkovým ovládaním. Opakovaným zatlačením tlačidla na diaľkovom ovládači je možná aktivácia nasledovných funkcií:

Stop – Rolovanie do jednej strany
– Stop – Rolovanie do druhej strany



Pomocou tlačidiel alebo trojpolohového prepínača funkcie je možné aktivovať aj priamo a systém je možné vybaviť aj s totálnym vypínačom na kľúč ktorá slúži na bezprostrednú deaktiváciu systému a ovládacích prvkov.

Predpoklady správneho fungovania systému:

Nakoľko základným predpokladom bezpečného fungovania systému je možnosť vyplávania rolety na vodnú plochu bez zábran, je nutné odstrániť všetko z bazéna čo by eventuálne tomu mohlo zabrániť. (plávajúci teplomer, hračky plávajúce vo vode..)

V opačnom prípade roleta by sa mohla zaseknúť a to môže spôsobiť poškodenie systému alebo rolety.

Dávajte pozor na roletu počas zakrývania alebo odkrývania bazénu v momente spozorovania zaseknutia okamžite zastavte systém a len po tom skúste roletu vyslobodiť.

Nikdy neskúšajte zatvárať roletu pokiaľ by ešte niekto sa nachádzal v bazéne! Je to zakázané a životu nebezpečné!

6. Údržba zariadenia

Pozor! Pred začiatkom práce na zariadení, vždy vypnite a zavrite hlavný vypínač elektrického ovládania. Ložiská zariadenia nepotrebujú mazanie, ale ak to situácia vyžaduje, je ich možné namazať plastickým mazivom. Pozor je treba dávať nato aby sa neaplikovalo prílišné množstvo, čo by mohlo z ložísk vytiect'.

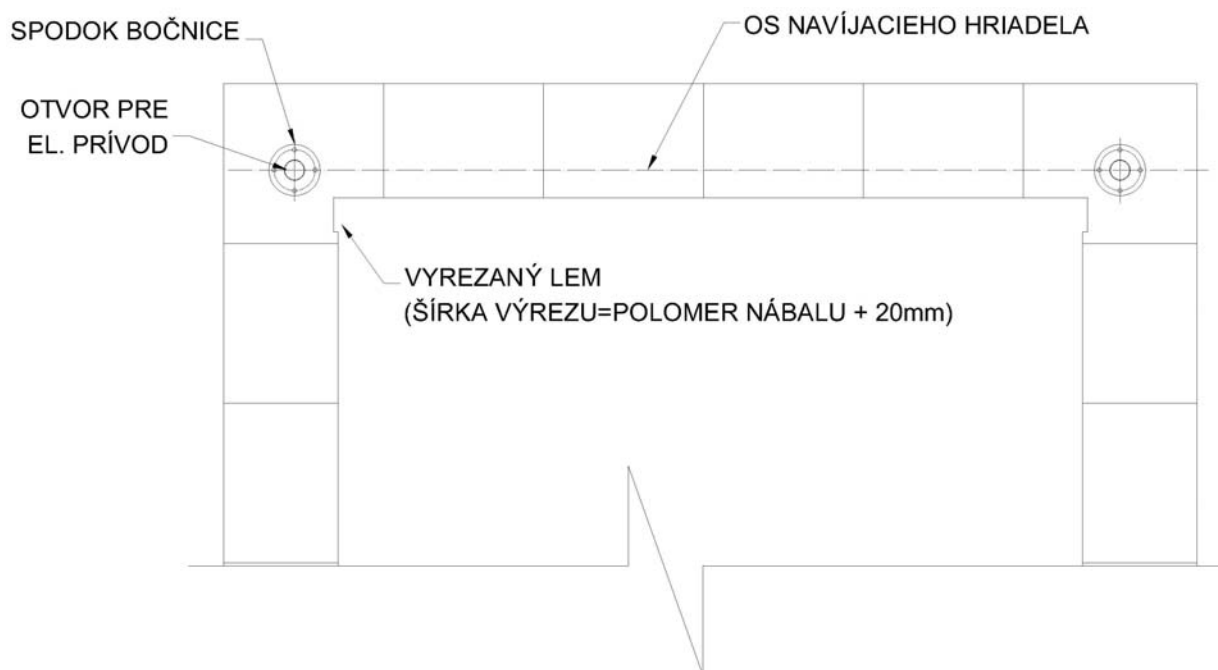
Čistenie krycej rolety je možné aj pomocou vysokotlakového čistiaceho aparátu ale samozrejme aj ručne so saponátom a handrou. Ak by sa na povrchu lamiel objavili riasy ich odstránenie je možné aj slabým roztokom chlóru. Mimo sezóny roletu naviňte a zakryte fóliou aby sa predišlo nadmernému znečisteniu a odpojte zariadenie od elektrického napätia.

Úkoly pri príprave bazéna na zimné obdobie:

Naviňte roletu, lebo napriek tomu, že lamely sú mrazuvzdorné, predsa nie je to žiaduce aby sa lamely zamrzli do vody lebo tlak ľadu by ich mohol poškodiť.

Pokiaľ uloženie zariadenia umožňuje, zakryte plachtou aby sa zabránilo nadmernému znečisteniu systému a samozrejme odpojte riadenie od elektrického prúdu.

Apendix



Výrez z lemov prečnievajúcich nad vodnú plochu

Porovnanie: Dĺžka bazénu - Priemer nábalu	
Dĺžka bazénu (m)	Priemer nábalu (mm)
5	320
6	340
7	375
8	400
9	420
10	440
11	460
12	480
13	500
14	520
15	540
16	550
17	570
18	585
19	610
20	620
21	630
22	640
23	650
24	670
25	680